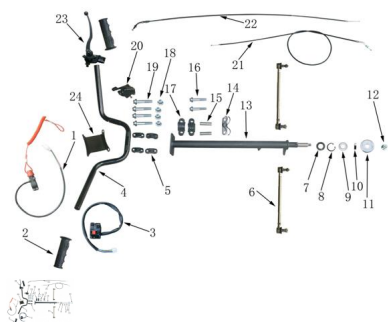


GRUPO MANUBRIO



Calificación Sin calificación

Precio

Modificador de variación de precio

Precio base con impuestos

Precio con descuento

Precio de venta con descuento

Precio de venta

Precio de venta sin impuestos

Descuento

Cantidad de impuesto

[Haga una pregunta del producto](#)

Descripción	Ref.	Título	Código
	1	APAGADO DE EMERGENCIA	164-0047
	2	PUÑO	164-0048
	3		164-0049
	4		164-0050
	5		164-0051
	6	EXTREMO DE	164-0052

Ref.	Título	Código	
	7	SELLO DE ACEITE	164-0053
	8		164-0054
	9		
	10		164-0055
	11		164-GB.95
	12	TUERCA A	
	13	EJE,	164-0056
	14		164-0057
	15	PERNO	164-0058
	16	TORNILLO	164-5789-7
	17		164-0059
	18	TUERCA A	
	19	TORNILLO M8X55	164-5789-8
	20	COMANDO	164-0060
	21	CABLE FRENO	164-0061
	22	CABLE AC	164-0062
	23	PALANCA FRENO	164-0063
	24	SOPORTE OPTICAS	164-0064