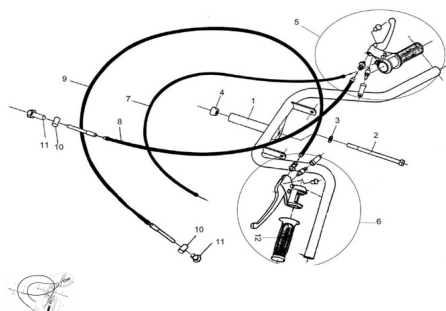


GRUPO MANUBRIO



Calificación Sin calificación

Precio

Modificador de variación de precio

Precio base con impuestos

Precio con descuento

Precio de venta con descuento

Precio de venta

Precio de venta sin impuestos

Descuento

Cantidad de impuesto

[Haga una pregunta del producto](#)

Descripción	Ref.	Título	Código
	1		
	2	Tornillo sujeción manubrio	
	3	Arandela plana ø8	100408
	4	Cono de bloqueo	
	5	C.comando acelerador c/stop	
	6	C.comando	

Ref.	Título	Código	
	7	C.cable acelerador	
	8	C.cable freno delantero	
	9	C.cable freno trasero	
	10	Guía varilla cable de freno	
	11	Tuerca registro freno	
	12	Manopla	