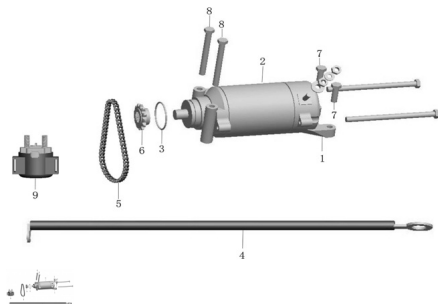


## GRUPO MOTOR DE ARRANQUE



Calificación Sin calificación

**Precio**

Modificador de variación de precio

Precio base con impuestos

Precio con descuento

Precio de venta con descuento

Precio de venta

Precio de venta sin impuestos

Descuento

Cantidad de impuesto

[Haga una pregunta del producto](#)

Descripción	Ref.	Título	Código
	1	CABLE ESTATOR 1200MM	100-10100
	4	CABLE DE	100-10110
	5	CADENA	
	6	PIÑON MOTOR DE	
	7	TORNILLO M6X22	100-10001
	8	TORNILLO	

Ref.	Título	Código
		M6X65
9	BOBINA M AGNETICA	100-10200