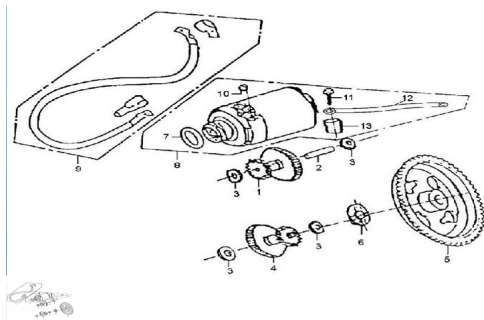


GRUPO MOTOR DE ARRANQUE



Calificación Sin calificación

Precio

Modificador de variación de precio

Precio base con impuestos

Precio con descuento

Precio de venta con descuento

Precio de venta

Precio de venta sin impuestos

Descuento

Cantidad de impuesto

[Haga una pregunta del producto](#)

Descripción	Ref.	Título	Código
	1		
	2	EJE ENGR ANAJE DOBLE	
	3		
	4		
	5		
	6		

MOTOR : GRUPO MOTOR DE ARRANQUE

Ref.	Título	Código
7	ORING	82-80005
8	MOTOR	
9	CABLE POSITIVO	82-80010
10	TUERCA	
11	TORNILLO	
12	CABLE NEGATIVO	
13	BUJE	