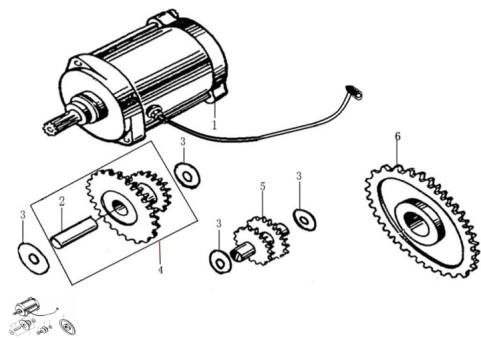


GRUPO MOTOR DE ARRANQUE



Calificación Sin calificación

Precio

Modificador de variación de precio

Precio base con impuestos

Precio con descuento

Precio de venta con descuento

Precio de venta

Precio de venta sin impuestos

Descuento

Cantidad de impuesto

[Haga una pregunta del producto](#)

Descripción

	Ref.	Título		Código
1		MOTOR DE ARRANQUE	160-82200	
2		PERNO DE ENGRANAJE DOBLE	160-21402	
3		ARANDELA 10.5x0.5x18	160-93315	
4		ENGRANAJE DOBLE DE ARRANQUE	160-2140A	
5		ENGRANAJE INTERMEDIO DOBLE DE ARRANQUE	160-21401	
6		ENGRANAJE DE ARRANQUE	160-2142A	

