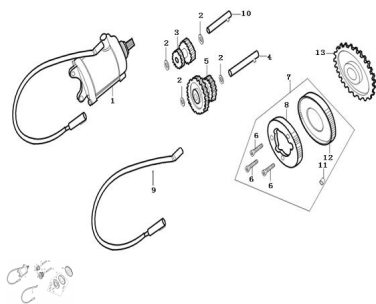


GRUPO MOTOR DE ARRANQUE



Calificación Sin calificación

Precio

Modificador de variación de precio

Precio base con impuestos

Precio con descuento

Precio de venta con descuento

Precio de venta

Precio de venta sin impuestos

Descuento

Cantidad de impuesto

[Haga una pregunta del producto](#)

Descripción	Ref.	Título	Código
	1	MOTOR DE	109-27035
	2		109-38054
	3		109-19320
	4	EJE ENGR ANAJE MOTOR DE	109-19322

MOTOR : GRUPO MOTOR DE ARRANQUE

Ref.	Título	Código	
	5		109-19319
	6	TORNILLO M6 L16	109-38019
	7		109-19309
	8	TAPA EMB RAGUE	109-19310
	9		109-27039
	10	EJE ENGR ANAJE MOTOR DE	109-19322
	11	BUJE	109-19314
	12		109-19311
	13		109-19324