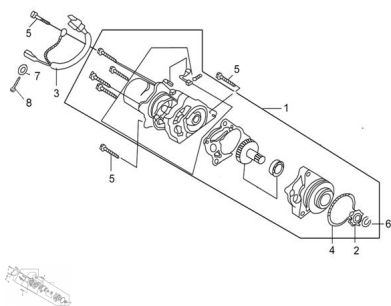


## GRUPO MOTOR DE ARRANQUE (ZB 110 D / SEXY 110)



Calificación Sin calificación

### Precio

Modificador de variación de precio

Precio base con impuestos

Precio con descuento

Precio de venta con descuento

Precio de venta

Precio de venta sin impuestos

Descuento

Cantidad de impuesto

[Haga una pregunta del producto](#)

### Descripción

	Ref.	Título	Código
1		MOTOR DE ARRANQUE	10-34700/1P50FM
2		PIÑON DE ARRANQUE	10-34761/1P50FM
3		CABLEADO MOTOR DE ARRANQUE	10-34890/1P50FM
4		O-RING	10-34763/1P50FM
5		TORNILLO M6 X 50	10-GB/T5783-4
6		COLLAR 12	10-GB/T894.1
7		ARANDELA ø 4	10-GB/T97.1
8		TORNILLO M4 X 6	10-GB/T818

