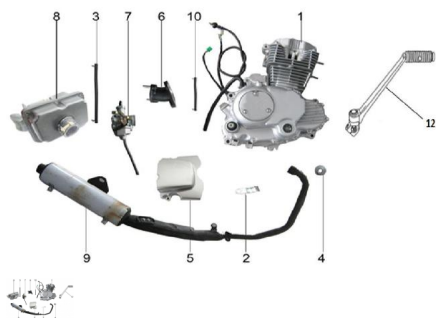


## GRUPO MOTOR



Rating: Not Rated Yet

**Price:**

Variant price modifier:

Base price with tax:

Price with discount:

Salesprice with discount:

Sales price:

Sales price without tax:

Discount:

Tax amount:

[Ask a question about this product](#)

Description

Ref.	Título	Código
1	MOTOR ARMADO	
2	SOPORTE ESCAPE	
3	TUBO ENTRADA DE NAFTA	

Ref.	Título	Código
4		
5	TAPA CUBRE PIÑON	
6	EMPALME	
7		
8	FILTRO DE AIRE ARMADO	
9	CAÑO DE ESCAPE	
10	TUBO ENTRADA DE ACEITE	
12	PUESTA EN MARCHA	104-800-6