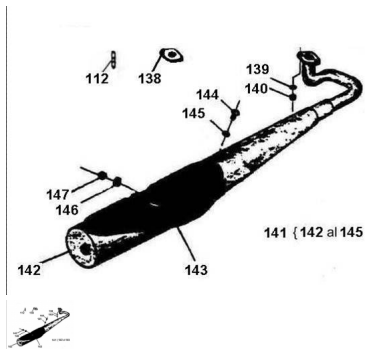


## GRUPO MOTOR



Calificación Sin calificación

**Precio**

Modificador de variación de precio

Precio base con impuestos

Precio con descuento

Precio de venta con descuento

Precio de venta

Precio de venta sin impuestos

Descuento

Cantidad de impuesto

[Haga una pregunta del producto](#)

Descripción	Ref.	Título	Código
	112	Espárrago sujeción caño escape	
	138	Junta caño de escape	
	139		R200306
	140	TUERCA H	R600606
	141	C. SILENCI ADOR ARMADO	

Ref.	Título	Código	
142	CAÑO DE ESCAPE SI		
143	Protector silenciador		
144	Tornillo cabeza hexagonal M6 x 12	490504015	
145	Arandela sujeción protector		
146		R100408	
147	Tuerca hexagonal	461400055	