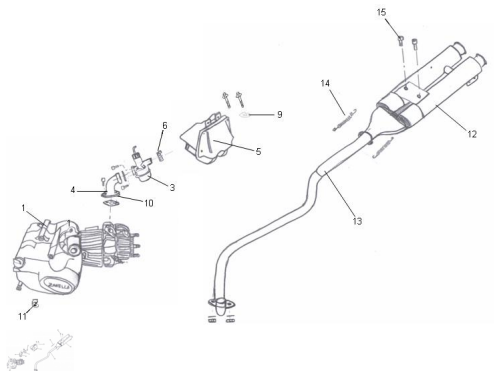


GRUPO MOTOR



Calificación Sin calificación

Precio

Modificador de variación de precio

Precio base con impuestos

Precio con descuento

Precio de venta con descuento

Precio de venta

Precio de venta sin impuestos

Descuento

Cantidad de impuesto

[Haga una pregunta del producto](#)

Descripción

| Ref. | Título | Código |
|------|--------------------------------------------|--------------|
| 1 | MOTOR 125 CC 4 TIEMPOS | R350301100 |
| 2 | TUERCA HEXAGONAL AUTOBLOQUEANTE M8 X 1,25 | R461400055 |
| 3 | C.CARBURADOR | R350301200 |
| 4 | TUBO DE ADMISION CARBURADOR MECANIZADO | R350301320 |
| 5 | CAJA DE AIRE COMPLETA CON TUBO DE ADMISION | R350313000 |
| 6 | ABRAZADERA 30-45 UNION FILTRO | R110303220 |
| 7 | Tornillo allen M6 x 25 | 312506 |
| 8 | Arandela plana ø6 | 100306 |
| 9 | Arandela grower ø6 | 200306 |
| 10 | SUPLEMENTO TUBO DE ADMISION | R350301310 |
| 11 | GUÍA FLEXIBLE FRENO. | R400607010 |
| 12 | C.SILENCIADOR PINTADO | R350301040N0 |
| 13 | C.CAÑO DE ESCAPE PINTADO | R350301420N0 |
| 14 | RESORTE SUJECION SILENCIADOR | R350301910 |
| 15 | Tornillo Allen M6x20 | 312006 |

