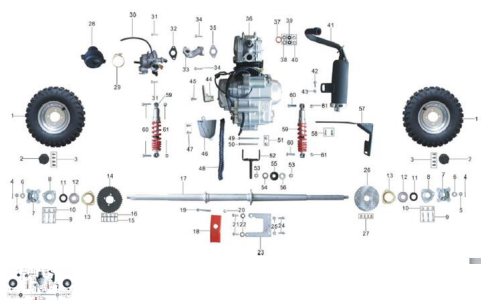


GRUPO MOTOR



Calificación Sin calificación

Precio

Modificador de variación de precio

Precio base con impuestos

Precio con descuento

Precio de venta con descuento

Precio de venta

Precio de venta sin impuestos

Descuento

Cantidad de impuesto

[Haga una pregunta del producto](#)

Descripción	Ref.	Título	Código
	1	Rueda trasera completa	
	2		
	3	Tornillo con flange M8 x 25	
	4	Perno 3 x 30	
	5	Tuerca castillo M14 x 1,5	
	6	Arandela ø14	

Ref.	Título	Código
7	Maza rueda trasera	
8	Cobertor rodamiento	
9	Tornillo con flange M8 x 45	
10	Tuerca bloqueante M8	
11	Retén	
12		
13	Alojamiento rodamiento trasero	
14	Corona	
15	Tornillo con flange M8	
16	Tuerca bloqueante M8	
17	Eje trasero completo	
18	Cubre cadena inferior	
19	Tornillo con flange M8 x 75	
20	Tuerca bloqueante M8	
21	Tornillo con flange M8 x 16	
22	Espaciador	
23	Placa conectora	

Ref.	Título	Código
24	Tornillo con flange M8	
25	Tuerca bloqueante M8	
26	Disco de freno trasero	
27	Tornillo	
28	Filtro de aire	
29	Chaveta filtro de aire	
30	Carburador	
31	Tornillo con flange M6 x 25	
32	Junta carburador	
33	Tubo de admisión	
34	Tornillo con flange M6 x 30	
35	Junta empalme	
36	Motor	
37	Junta escape	
38	Arandela ø6	
39	Arandela ø6	
40	Tornillo M6	

Ref.	Título	Código
41	Escape	
42	Tornillo con flange M8 x 20	
43	Tuerca M8	
44	Eje palanca	
45	Tornillo M6 x 20	
46	Cobertor superior cadena	
47	Tornillo con flange M6 x 12	
48	Cadena	
49	Tornillo con flange M8 x 115	
50	Tornillo con flange M8 x 105	
51	Tuerca bloqueante M8	
52	Soporte motor	
53	Tuerca M14 x 1,5	
54	Espaciador	
55		
56	Arandela $\varnothing 14$	
57	Protector silenciador	

Ref.	Título	Código
58	Tornillo con flange M8 x 16	
59		
60	Tornillo M10 x 1,25 x 40	
61	Tornillo con flange M10 x 1.25	