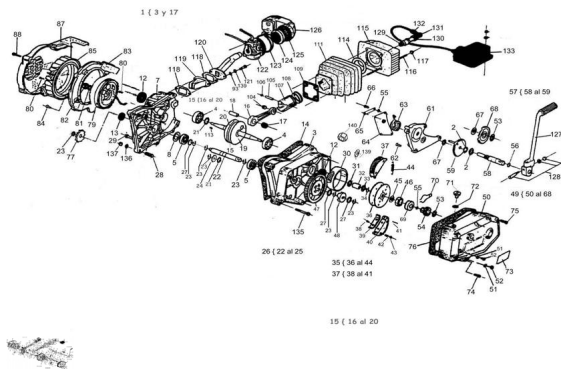


## GRUPO MOTOR



Calificación Sin calificación

**Precio**

Modificador de variación de precio

Precio base con impuestos

Precio con descuento

Precio de venta con descuento

Precio de venta

Precio de venta sin impuestos

Descuento

Cantidad de impuesto

[Haga una pregunta del producto](#)

Descripción	Ref.	Título	Código
	1		
	2		
	3		
	4		
	5		

7

8

12     RETÉN  
       Ø17 Ø35 H  
       = 8

13     RETÉN  
       Ø15 Ø24 H  
       = 5

14     JUNTA SE  
       MICÁRTER

15     ARBOL  
       MOTOR  
       ARMADO

16     BIELA

17     JAULA  
       AGUJAS  
       Ø16 Ø22 H  
       = 12

18     PERNO  
       UNIÓN SE  
       MIÁRBOL

19

20

21

22     ARBOL TR

23     ANILLO  
       SEEGER  
       Ø15

24

26

27

28	BUJE REF ERENCIA CÁRTER	
29	TORNILLO ALLEN M6 X 30	R313006
30		R27310001
31		
32	BUJE ENG RANAJE E MBRAGUE	
33		
34	ANILLO SEEGER Ø14	
35		
36		
37		
38	TORNILLO CABEZA FRESADA M4 X 12	R801234
39	PLATILLO APOYA ZAPATA	
40		
41	PERNO SUJECIÓN RESORTE ZAPATA	
42	RESORTE	
43	PASTILLA	
44	RESORTE ZAPATA E MBRAGUE	

45

46 TUERCA  
FIJACIÓN  
Y ACOPLA

47

48 ACOPLA T

49

50

51

52 TORNILO  
CABEZA  
TANQUE  
M6 X 12  
ESPECIAL

53

54

55 ANILLO  
ELÁSTICO

56 ANILLO  
O'RING

57

58 ARBOL  
PUESTA  
EN  
MARCHA

59

60

61 SOPORTE  
ARBOL  
PUESTA

62	EN MARCHA TORNILLO	R802006
	CABEZA FRESADA M6 X 20	
63	RESORTE PUESTA EN	
64	MARCHA PLATILLO SOPORTE PUESTA EN	
65	MARCHA CHAPA RE TENCIÓN	
66	TORNILLO CABEZA H	R511535
67		
68		
69		
70	RESORTE	
71	TAPÓN CARGA DE ACEITE	
72		
73		
74	TORNILLO ALLEN M6 X 20	R312006
75	TORNILLO ALLEN M6 X 50	R315006
76	JUNTA TAPA CÁRTER LADO EMB RAGUE	
77	PIÑÓN SALIDA Z =	

	10	
79	VOLANTE	
80	TORNILLO CABEZA FRESADA M4 X 10	
81		R200510
82	TUERCA H	
83	SOPORTE TAPA VOLANTE	
84	TORNILLO CABEZA FRESADA M6 X 20	R802006