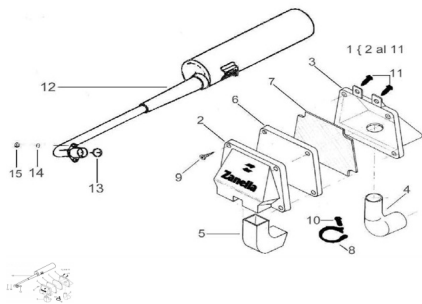


GRUPO MOTOR



Calificación Sin calificación

Precio

Modificador de variación de precio

Precio base con impuestos

Precio con descuento

Precio de venta con descuento

Precio de venta

Precio de venta sin impuestos

Descuento

Cantidad de impuesto

[Haga una pregunta del producto](#)

Descripción	Ref.	Título	Código
	1	Caja de aire completa	
	2	Tapa anterior caja de aire	
	3	Tapa posterior caja de aire	
	4	Empalme a carburador	
	5	Tubo de aspiracion	
	6	Elemento filtrante	

Ref.	Título	Código	
7	Malla filtro de aire		
8	Abrazadera 35/45		
9	Tornillo ST3. 5 x 10	250312135	
10	Tornillo M5x 16	511505	
11	Tornillo M6 x 12	501206	
12	C. Caño escape silenciador		
13	Junta caño de escape		
14	Arandela plana ø8	100408	
15	Tuerca hexagonal	461400055	