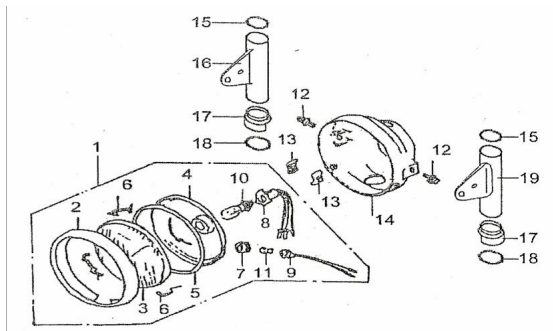


GRUPO OPTICA DELANTERA



Calificación Sin calificación

Precio

Modificador de variación de precio

Precio base con impuestos

Precio con descuento

Precio de venta con descuento

Precio de venta

Precio de venta sin impuestos

Descuento

Cantidad de impuesto

[Haga una pregunta del producto](#)

Descripción	Ref.	Título	Código
	1	OPTICA D ELANTERA	2-33100
	2	ARO DE OPTICA D ELANTERA	2-33150
	3	VIDRIO DE OPTICA D ELANTERA	2-33131
	4		2-33132
	5	JUNTA DE OPTICA	2-33111
	6	SUGURO	2-33115

ESTRUCTURA : GRUPO OPTICA DELANTERA

Ref.	Título	Código	
		DE OPTICA	
7	GOMA SUJECION	2-33114	
8	PORTA LAMPARA ALTA Y BAJA	2-33120	
9	PORTA LAMPARA DE POSICION	2-33140	
10	LAMPARA ALTA Y BAJA		
11	LAMPARA DE POSICION		
12	TORNILLO M8 X 20		
13	TUERCA FLOTANTE	2-33117	
14	CARCAZA DE OPTICA	2-33160	
15	GOMA SUPERIOR SOPORTE OPTICA	2-51451	
16	SOPORTE DERECHO OPTICA	2-51431	
17	FIJACION SOPORTE OPTICA	2-51456	
18	GOMA INFERIOR SOPORTE OPTICA	2-51452	
19	SOPORTE	2-51441	