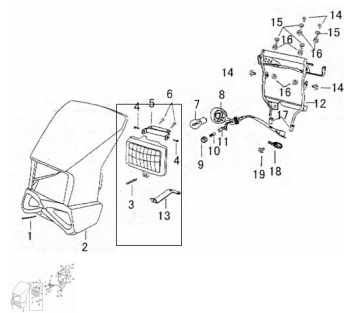


GRUPO OPTICA DELANTERA



Calificación Sin calificación

Precio

Modificador de variación de precio

Precio base con impuestos

Precio con descuento

Precio de venta con descuento

Precio de venta

Precio de venta sin impuestos

Descuento

Cantidad de impuesto

[Haga una pregunta del producto](#)

Descripción

Ref.	Título	Código
1	TORNILLO M4 X 35	19-GB/T818-4
2	CARENADO DE OPTICA ROJO	19-43151RO
2	CARENADO DE OPTICA NEGRO	19-43151NE
3	RESORTE TORNILLO FAROL DELANTERO	19-33188
4	TORNILLO M5 X 16	19-GB/T819.9
5	SOPORTE SUPERIOR FAROL DELANTERO	19-33190
6	TORNILLO M4.2 X 12	19-GB/T845
7	LAMPARA 12V-35/35W(ALTA/BAJA)	19-GB15766.1
8	PORTALAMPARA(ALTA/BAJA)	19-33140
9	GOMA APOYO FAROL DELANTERO	19-33184
10	LAMPARA 12V-3.4W(POSICION)	19-GB15766.-2

ESTRUCTURA : GRUPO OPTICA DELANTERA

Ref.	Título	Código
11	PORTALAMPARA FAROL(POSICION)	19-33150
12	SOPORTE POSTERIOR FAROL DELANTERO	19-33930
13	SOPORTE CARENADO DELANTERO	19-43911
14	TORNILLO M6 X 25	19-GB/T16674.1
15	ARANDELA 6	19-93551
16	BUJE DE GOMA SOPORTE CARENADO DELANTERO	19-37951
17	TACITA SOPORTE POSTERIOR FAROL DELANTERO	19-43814
18	BOCINA	19-32250
19	TORNILLO M6 X 16	19-GB/T16674.3