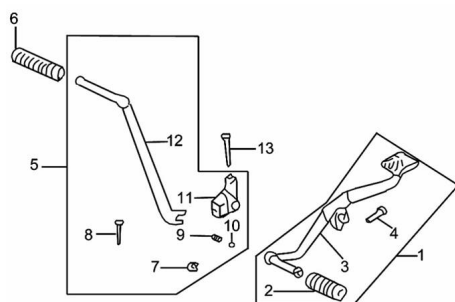


GRUPO PEDAL CAMBIO & PALANCA PUESTA EN MARCHA



Calificación Sin calificación

Precio

Modificador de variación de precio

Precio base con impuestos

Precio con descuento

Precio de venta con descuento

Precio de venta

Precio de venta sin impuestos

Descuento

Cantidad de impuesto

[Haga una pregunta del producto](#)

Descripción	Ref.	Título	Código
	1	PEDAL DE CAMBIOS (P.EAGLE 150)	7-24700
	1	PEDAL DE CAMBIOS (RX 150)	2-24700
	2	GOMA APOYO PEDAL DE CAMBIOS	7-24711
	3	BARRA PEDAL DE CAMBIOS	7-24720
	5	PALANCA PUESTA EN MARCHA	7-27700

Ref.	Título	Código
6	GOMA APOYO PEDAL PUESTA EN MARCHA	7-27713
7	SEGURO 6	7-GB/T896
8	PIVOT PALANCA PUESTA EN MARCHA	7-27715
9	RESORTE PALANCA PUESTA EN MARCHA	7-27714
10	BOLILLA DE ACERO	7-GB/T308
11	SOPORTE PALANCA PUESTA EN MARCHA	7-27712
12	BARRA PEDAL PUESTA EN MARCHA	7-27711
13	TORNILLO M8 X 40	