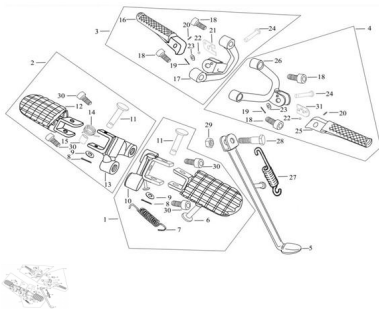


## GRUPO PEDALIN ACOMPAÑANTE



Calificación Sin calificación

**Precio**

Modificador de variación de precio

Precio base con impuestos

Precio con descuento

Precio de venta con descuento

Precio de venta

Precio de venta sin impuestos

Descuento

Cantidad de impuesto

[Haga una pregunta del producto](#)

Descripción

	Ref.	Título	Código
1		CONJUNTO PEDALIN IZQUIERDO	70-31165
2		CONJUNTO PEDALIN DERECHO	70-31166
3		CONJUNTO PEDALIN TRASERO DER.ACOMPAÑANTE	70-31216
4		CONJUNTO PEDALIN TRASERO IZQ.ACOMPAÑANTE	70-31215

**ESTRUCTURA : GRUPO PEDALIN ACOMPAÑANTE**

---

Ref.	Título	Código
5	SOSTEN LATERAL	70-31188
6	PEDALIN IZQUIERDO	70-31174
7	RESORTE	70-38114-1
8	CHAVETA 1.0X20	70-38059-4
9	ARANDELA PLANA 8	70-38045-15
10	SOPORTE, PEDALIN IZQUIERDO	70-31167
11	PERNO EJE DEL PEDALIN 8X40	70-38061-2
12	PEDAL, PEDALIN DERECHO	70-31177
13	SOPORTE, PEDALIN PRINCIPAL DERECHO	70-31168
14	RESORTE	70-38116
15	BUJE	70-38082-10
16	PEDALIN TRASERO DERECHO (ACOMPAÑANTE)	70-31224
17	SOPORTE PEDALIN DERECHO TRASERO (ACOMP.)	70-31218
18	TORNILLO M8X25	70-38019-5
19	CHAVETA 0.8X14	70-38059-2
21	RESORTE	70-38115
22	ARANDELA, PEDALIN DERECHO TRASERO	70-31228
23	BOLILLA DE ACERO	70-38064
24	PERNO EJE 6X37	70-38061-3
24	ARANDELA PLANA	70-38045-16
25	PEDALIN TRASERO IZQUIERDO ACOMPAÑANTE	70-31223
26	SOPORTE, PEDALIN TRASERO IZQUIERDO	70-31217
27	RESORTE	70-38114-2
28	TORNILLO M10X30	70-38002-1
29	TUERCA M10	70-38034-4
30	TORNILLO M10X25	70-38019-6
31	ARANDELA PEDALIN TRSAERO IZQUIERDO ACOMP	70-31227

