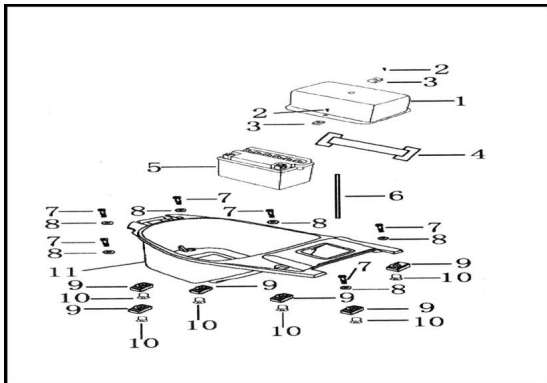


GRUPO PORTA CASCO



Calificación Sin calificación

Precio

Modificador de variación de precio

Precio base con impuestos

Precio con descuento

Precio de venta con descuento

Precio de venta

Precio de venta sin impuestos

Descuento

Cantidad de impuesto

[Haga una pregunta del producto](#)

Descripción

	Ref.	Título		Código
1		TAPA BATERIA	10-43912	

ESTRUCTURA : GRUPO PORTA CASCO

	Ref.	Título	Código
2		TORNILLO ST4.2 X 16	10-GB845-85-3
3		BANDA PROTECTORA	10-31920
4		TUBO DE DESCARGA	10-31591
5		BATERIA YTX5L-BS	0-10070
6		TORNILLO M6 X 40	10-GB5789-86
7		ARANDELA \varnothing 6	10-GB96-85-3
8		SOPORTE ASIENTO	10-43818
9		GOMA AMORTIGUACION VIBRACIONES	10-43822
11		BAUL BAJO ASIENTO	10-43811

