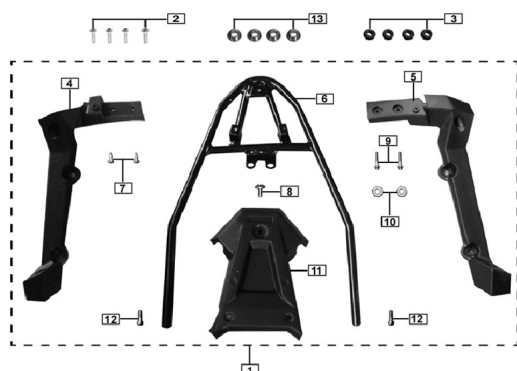


GRUPO PORTA EQUIPAJE TRASERO



Calificación Sin calificación

Precio

Modificador de variación de precio

Precio base con impuestos

Precio con descuento

Precio de venta con descuento

Precio de venta

Precio de venta sin impuestos

Descuento

Cantidad de impuesto

[Haga una pregunta del producto](#)

Descripción	Ref.	Título	Código
	1	CONJ. PORTA EQUIPAJE TRASERO	195-42120
	2	TORNILLO M6x16	195-9A118
	3	GOMA DE ANCLAJE	195-6222A
	4	SOPORTE TRASERO DERECHO	195-4212M
	5	SOPORTE TRASERO	195-4212N

ESTRUCTURA : GRUPO PORTA EQUIPAJE TRASERO

Ref.	Título	Código	
6	PARRILLA PORTA EQUIPAJE TRASERA	195-4212U	
7	TORNILLO ST4.2x13	195-9A133	
8	TORNILLO M6x12	195-9A114	
9	TORNILLO M6x20	195-B1667	
10	TUERCA M6	195-B0617	
11		195-42121	
12	TORNILLO M5x12	195-B0007	
13		195-91302	