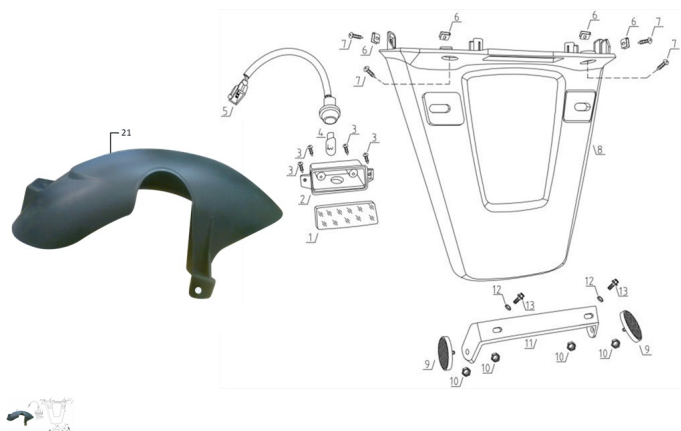


GRUPO PORTA PATENTE



Calificación Sin calificación

Precio

Modificador de variación de precio

Precio base con impuestos

Precio con descuento

Precio de venta con descuento

Precio de venta

Precio de venta sin impuestos

Descuento

Cantidad de impuesto

[Haga una pregunta del producto](#)

Descripción

Ref.

Título

Código

ESTRUCTURA : GRUPO PORTA PATENTE

8	GUARDABARRO TRASERO	137-10427-36
9	CATADIOPTICO TRASERO	137-10327-25
11	SOPORTE PATENTE	137-800110
20	PORTALAMPRA LUZ DE PATENTE	137-800105
21	GUARDABARRO INTERIOR TRASERO	137-10427-39

