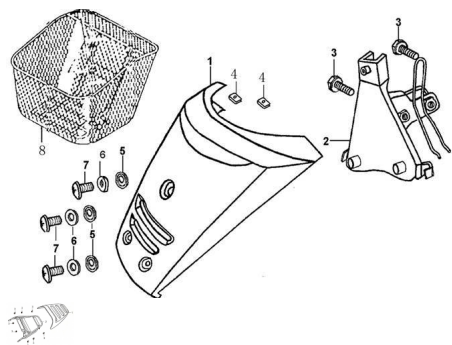


GRUPO PORTAEQUIPAJE



Calificación Sin calificación

Precio

Modificador de variación de precio

Precio base con impuestos

Precio con descuento

Precio de venta con descuento

Precio de venta

Precio de venta sin impuestos

Descuento

Cantidad de impuesto

[Haga una pregunta del producto](#)

Descripción

	Ref.	Título		Código
1		C. PORTAEQUIPAJE TRASERO		9-45410
2		TORNILLO M8X32		9-GB/T1-19
3		ARANDELA 10		9-GB/T9-25
4		TUERCA M10		9-GB/T6-13
5		TORNILLO ST4X10		9-GB/T8-22
6		CONEXION PLACA PORTAOBJETOS		9-45815
7		AGARRE DE GOMA, PORTAOBJETOS TRASERO		9-45814

