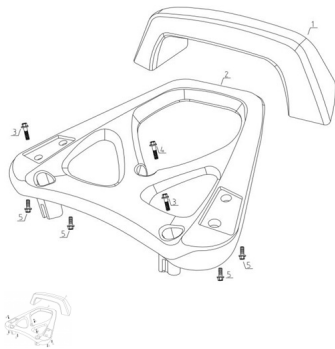


## GRUPO PORTAEQUIPAJE



Calificación Sin calificación

**Precio**

Modificador de variación de precio

Precio base con impuestos

Precio con descuento

Precio de venta con descuento

Precio de venta

Precio de venta sin impuestos

Descuento

Cantidad de impuesto

[Haga una pregunta del producto](#)

Descripción

	Ref.	Título	Código
1		MANIJA DE ELEVACION	137-10427-37
2		PORTA EQUIPAJE TRASERO	137-10427-38



