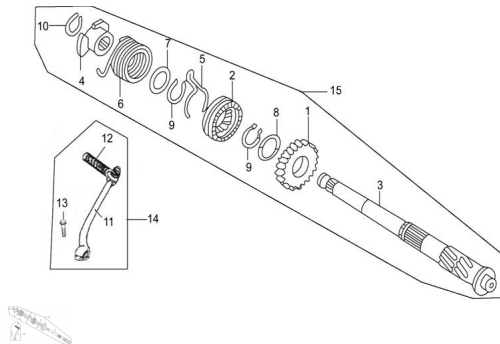


GRUPO PUESTA EN MARCHA



Calificación Sin calificación

Precio

Modificador de variación de precio

Precio base con impuestos

Precio con descuento

Precio de venta con descuento

Precio de venta

Precio de venta sin impuestos

Descuento

Cantidad de impuesto

[Haga una pregunta del producto](#)

Descripción

	Ref.	Título		Código
1		ENGRANAJE DE ARRANQUE	250303140	
2		CORREDIZO PUESTA EN MARCHA	250303145	
3		EJE PUESTA EN MARCHA	250303150	
4		BASE RESORTE	250303155	

MOTOR : GRUPO PUESTA EN MARCHA

	Ref.	Titulo		Código
5		RESORTE FRICCION	250303160	
6		RESORTE DE TORSIÓN	250303165	
7		ARANDELA 17	250303170	
8		ARANDELA 20	250303175	
9		ANILLO SEEGER 20	250303180	
10		ANILLO SEEGER 16	250303185	
11		PALANCA PUESTA EN MARCHA (BUSINESS/ZB110D)	250303190	
12		APOYA PIE GOMA PUESTA EN MARCHA (BUSINESS)	250303195	
13		TORNILLO M6 X 25	512506	
14		PALANCA PUESTA EN MARCHA ARAMADA	250303200	
15		CONJUNTO PUESTA EN MARCHA	250303300	

