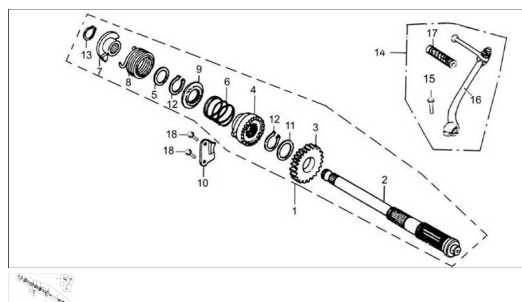


GRUPO PUESTA EN MARCHA



Calificación Sin calificación

Precio

Modificador de variación de precio

Precio base con impuestos

Precio con descuento

Precio de venta con descuento

Precio de venta

Precio de venta sin impuestos

Descuento

Cantidad de impuesto

[Haga una pregunta del producto](#)

Descripción

Ref.	Título	Código
1	ARRANQUE CONJUNTO EJE	44-27100
2	ARRANQUE EJE	44-27111
3	ENGRANAJE DE ARRANQUE (Z21)	44-27151
4	RETEN	44-27113
5	ARANDELA (I) (17)	44-27114
6	RESORTE	44-27115
7	RESORTE ASIENTO	44-27117
8	RESORTE TORSIÓN	44-27118
9	RESORTE ASIENTO	44-27121
10	RETEN GUÍA	44-27131
11	ARANDELA II	44-27141
12	ANILLO DE AJUSTE (I)	44-27142
13	ANILLO DE AJUSTE	44-22634
14	CONJUNTO PATADA DE ARRANQUE	44-27700

MOTOR : GRUPO PUESTA EN MARCHA

	Ref.	Título	Código
15		TORNILLO M6 Ø 20	44-GB/T5-4
16		VARILLA DE PATADA DE ARRANQUE	44-27710
17		CAUCHO DE PATADA DE ARRANQUE	44-27713
18		TORNILLO M6 Ø 20	44-GB/T5-5