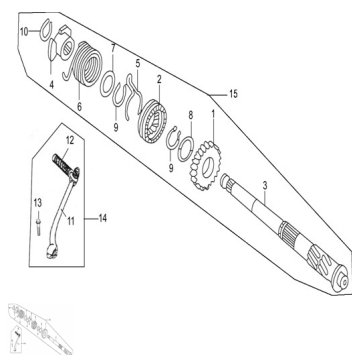


GRUPO PUESTA EN MARCHA



Calificación Sin calificación

Precio

Modificador de variación de precio

Precio base con impuestos

Precio con descuento

Precio de venta con descuento

Precio de venta

Precio de venta sin impuestos

Descuento

Cantidad de impuesto

[Haga una pregunta del producto](#)

Descripción	Ref.	Título	Código
	1		250303140
	2		250303145
	3	EJE PUESTA EN MARCHA	250303150
	4	BASE RESORTE	250303155
	5	RESORTE FRICCION	250303160
	6	RESORTE DE TORSIÓN	250303165
	7		250303170

Ref.	Título	Código
8		250303175
9	ANILLO SEEGER 20	250303180
10	ANILLO SEEGER 16	250303185
11	PALANCA PUESTA EN MARCHA (250303190
11	PALANCA PUESTA EN MARCHA (SEXY 110)	3-27710
12	APOYA PIE GOMA PUESTA EN MARCHA (250303195
12	APOYA PIE GOMA PUESTA EN MARCHA (SEXY 110)	3-27713
13	TORNILLO M6 X 25	512506
14	PALANCA PUESTA EN MARCHA ARAMADA	250303200
14	PALANCA PUESTA EN MARCHA ARAMADA (SEXY 110)	3-800-5
15		250303300