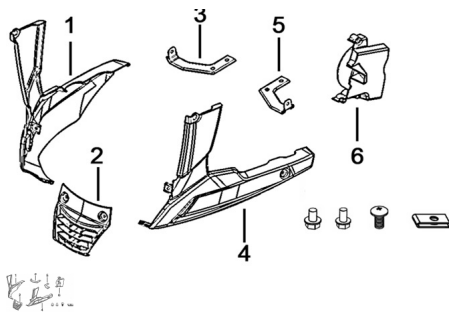


## GRUPO QUILLA



Calificación Sin calificación

**Precio**

Modificador de variación de precio

Precio base con impuestos

Precio con descuento

Precio de venta con descuento

Precio de venta

Precio de venta sin impuestos

Descuento

Cantidad de impuesto

[Haga una pregunta del producto](#)

Descripción	Ref.	Título	Código
	1	QUILLA PARTE DERECHA GRIS / ROJA	201-43110
	1	QUILLA PARTE DERECHA GRIS / BLANCA	
	2		201-43120
	3	SOPORTE QUILLA PARTE DERECHA	
	4	QUILLA PARTE	

**ESTRUCTURA : GRUPO QUILLA**

---

Ref.	Título	Código
4	QUILLA PARTE	
5	SOPORTE QUILLA PARTE	
6		201-11400