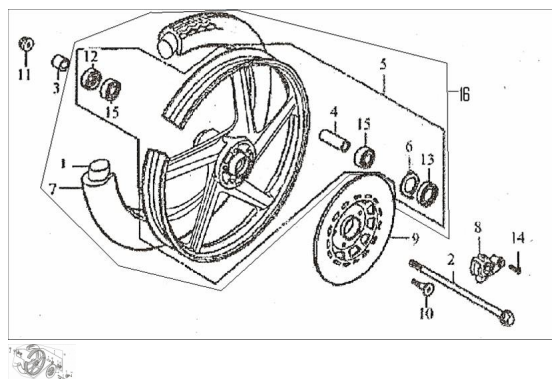


GRUPO RODADO DELANTERO



Calificación Sin calificación

Precio

Modificador de variación de precio

Precio base con impuestos

Precio con descuento

Precio de venta con descuento

Precio de venta

Precio de venta sin impuestos

Descuento

Cantidad de impuesto

[Haga una pregunta del producto](#)

Descripción	Ref.	Título	Código
	1	CAMARA D ELANTERA	2-54800
	2	EJE DE RUEDA DE LANTERA	2-54311
	3		2-54313
	4		2-54312
	5	LLANTA	2-54100
	5	LLANTA	2-800-2

ESTRUCTURA : GRUPO RODADO DELANTERO

Ref.	Título	Código
5	LLANTA	17-54100
6		2-54214
7	CUBIERTA	2-54700
8	REENVIO	2-55500
9	DISCO DE FRENO DE LANTERO	2-56331
10	TORNILLO M8 X 20 DISCO DE FRENO	2-56332
11	TUERCA M12 X 1,25	
12		2-54213
13		2-54212
14	TORNILLO M8 X 30	
15	RULEMAN 6301 Z	2-GB/T276
16	RUEDA DE LANTERA	2-900-1
16	RUEDA DE LANTERA	2-900-2
16	RUEDA DE LANTERA	17-900-1

