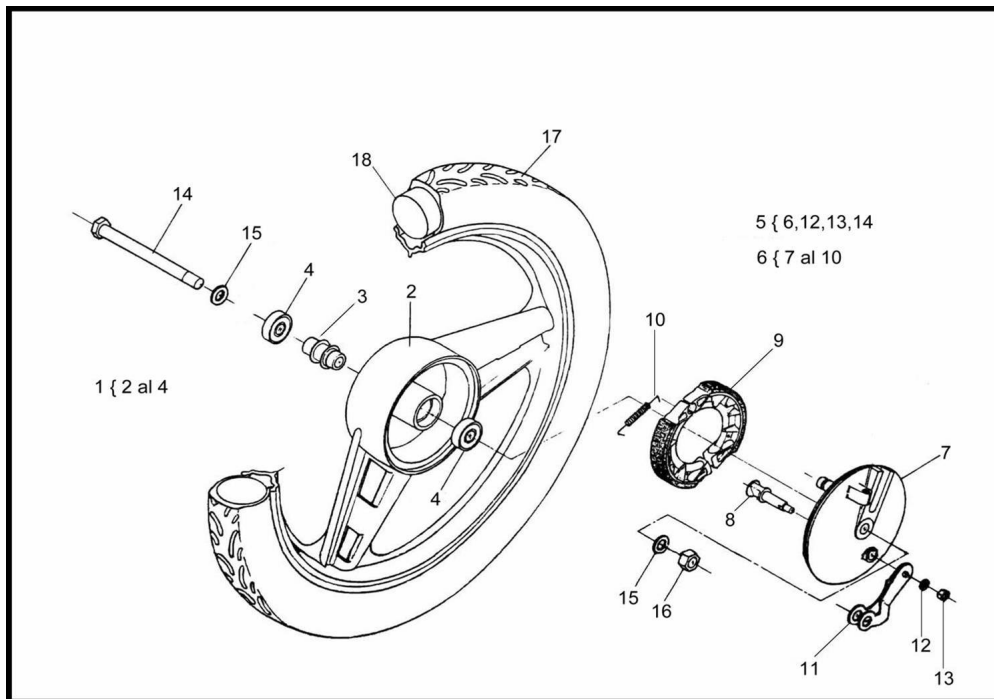


## GRUPO RODADO DELANTERO



Calificación Sin calificación

**Precio**

Modificador de variación de precio

Precio base con impuestos

Precio con descuento

Precio de venta con descuento

Precio de venta

Precio de venta sin impuestos

Descuento

Cantidad de impuesto

[Haga una pregunta del producto](#)

Descripción	Ref.	Título	Código
	1	C. RUEDA	

**ESTRUCTURA : GRUPO RODADO DELANTERO**

---

Ref.	Título	Código
2	RUEDA DE LANTERA INTEGRAL PINTADA BLANCA	
3		
4		
5	TAPA MAZA DEL ANTERA ARMADA CON PALANCA	
6	TAPA MAZA DEL ANTERA ARMADA	
7	TAPA MAZA DEL ANTERA PINTADA BLANCA DO	
8	Conjunto leva de freno	
9	Conjunto Zapata	
10	Resorte zapata de freno	
11	Conjunto palanca de freno delantero	
12		R100306
13	Tuerca hexagonal	
14	Eje maza delantero	
15		R100612
16	Tuerca eje maza M12	
17	Cubierta 2	

Ref.	Título	Código
		¼ x 16
18	Cámara 2 ¼ x 16	