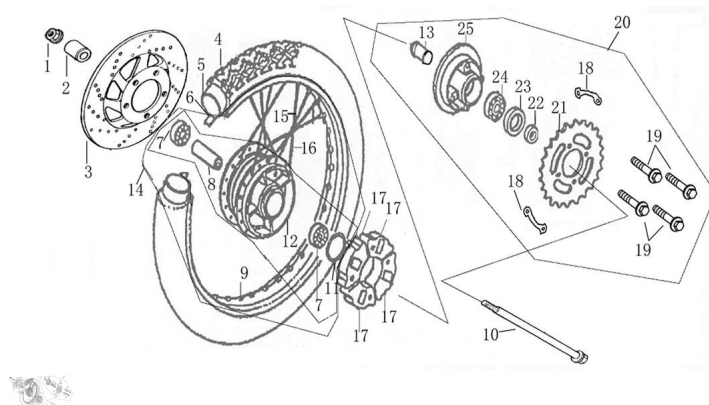


GRUPO RODADO TRASERO



Calificación Sin calificación

Precio

Modificador de variación de precio

Precio base con impuestos

Precio con descuento

Precio de venta con descuento

Precio de venta

Precio de venta sin impuestos

Descuento

Cantidad de impuesto

[Haga una pregunta del producto](#)

Descripción

	Ref.	Título	Código
4 + 5 + 14		C. RUEDA TRASERA ARMADA C/ CUBIERTA	3-900-12
1		TUERCA M12 X 1.25	3-GB/T6187.2-2
2		BUJE IZQUIERDO DE LA RUEDA TRASERA	3-64312
3		DISCO DE FRENO TRASERO	3-66331
4		CUBIERTA TRASERA 2.75-17-4PR	3-64700
5		CAMARA RUEDA TRASERA 2.75-17-4PR	3-64800
6		SOLAPA RUEDA TRASERA	3-64911
7		RODAMIENTO 160301	3-GB/T276-2
8		BUJE INTERNO RUEDA TRASERA	3-64211
9		LLANTA RUEDA TRASERA RAYOS	3-64611
10		EJE DE RUEDA TRASERA	3-64311
11		O-RING 40.5 X 3 SERA	3-GB/T3452.1
12		MAZA RUEDA TRASERA	3-64650
13		BUJE DE MAZA TRASERA	3-64314
14		CONJUNTO LLANTA TRASERA RAYOS	3-64600
14		LLANTA TRASERA ALEACION	3-800-2
14		LLANTA TRASERA ALEACION NEGRA	3-800-7
15		RAYO EXTERIOR	3-64640
16		RAYO INTERIOR	3-64630
17		MANCHON	3-64411
18		SOPORTE DE CORONA	3-29532
19		TORNILLO M8 X 32	3-GB/T16674-7
20		CONJUNTO PORTA CORONA Y CORONA	3-29500
21		CORONA	3-29521
22		BUJE IZQUIERDA DE RUEDA TRASERA	3-64313
23		RETEN	3-GB/T9877.1-2
24		RODAMIENTO 160203	3-GB/T276-3
25		PORTA CORONA	3-29511

