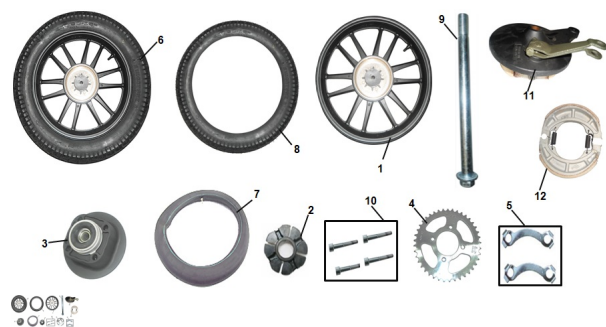


## GRUPO RODADO TRASERO



Rating: Not Rated Yet

**Price:**

Variant price modifier:

Base price with tax:

Price with discount:

Salesprice with discount:

Sales price:

Sales price without tax:

Discount:

Tax amount:

[Ask a question about this product](#)

Description	Ref.	Título	Código
	1	LLANTA TRASERA	197-29023
	2	MANCHON	197-29031
	3	PORTA CORONA	197-29039
	4	CORONA	197-29042
	5	SEGURO CORONA	197-29041
	6		197-29022
	7	CAMARA TRASERA	197-29019
	8	CUBIERTA TRASERA	197-29017
	9	EJE RUEDA TRASERA	197-38007
	10		197-38008

**ESTRUCTURA : GRUPO RODADO TRASERO**

---

Ref.	Título	Código
11		197-29085
12	CINTA DE FRENO	197-29094