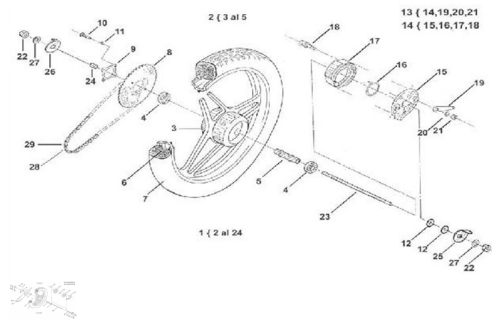


GRUPO RODADOS (Rueda tras.)



Calificación Sin calificación

Precio

Modificador de variación de precio

Precio base con impuestos

Precio con descuento

Precio de venta con descuento

Precio de venta

Precio de venta sin impuestos

Descuento

Cantidad de impuesto

[Haga una pregunta del producto](#)

Descripción	Ref.	Título	Código
	1	Rueda trasera armada s/cadena gris GR1	
	2	Conjunto rueda trasera integral c/rodamientos gris	
	3	"Llanta trasera integral pintada 14" "	
	4		
	5		

ESTRUCTURA : GRUPO RODADOS (Rueda tras.)

Ref.	Título	Código
6	Cámara 2 1/4 x 14	
7	Cubierta 2 1/4 x 14	
8	Corona Z=38	
9	Chapa seguridad corona	
10	Tornillo cabeza hexagonal M7 x 25	512507
11		
12	Arandela plana ø12	100612
13	Conjunto tapa maza trasera armada c/palanca	
22	Tuerca Hexagonal	230403925
23	Eje rueda trasera	
24		
25	Tiracadena derecho	
26	Tiracadena izquierdo	
27	Arandela plana ø12	460302016
28	Unión cadena 90 R	
29	"Sc. cadena 90R 3/16" x 1/2" en rollo "	

