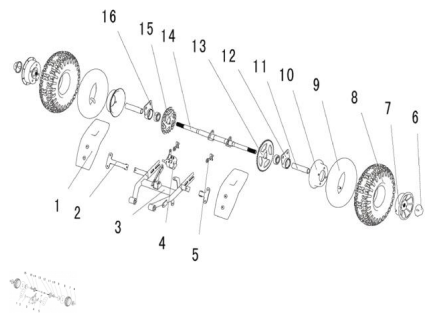


GRUPO RODADOS TRASERO



Calificación Sin calificación

Precio

Modificador de variación de precio

Precio base con impuestos

Precio con descuento

Precio de venta con descuento

Precio de venta

Precio de venta sin impuestos

Descuento

Cantidad de impuesto

[Haga una pregunta del producto](#)

Descripción	Ref.	Título	Código
	1		
	2	Soporte	
	3	Horquilla trasera.	
	4	Freno disco trasero.	
	5	Soporte regulable	
	6	Tapa de	

ESTRUCTURA : GRUPO RODADOS TRASERO

Ref.	Título	Código
		Llanta
7	Llanta de aleación trasera	
8	Cubierta 3.0-4	
9	Cámara	
10	Llanta de acero.	
11	Espaciador rueda trasera	
12		
13	Corona.	
14	Eje trasero	
15	Disco de freno trasero	
16		