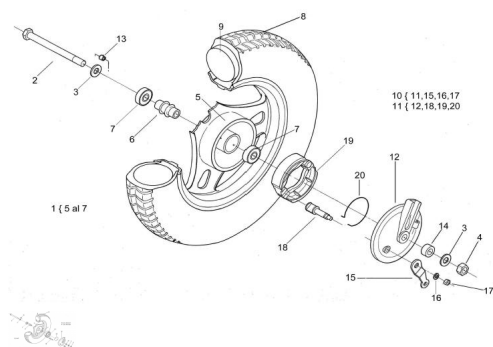


GRUPO RODADOS



Calificación Sin calificación

Precio

Modificador de variación de precio

Precio base con impuestos

Precio con descuento

Precio de venta con descuento

Precio de venta

Precio de venta sin impuestos

Descuento

Cantidad de impuesto

[Haga una pregunta del producto](#)

Descripción

Ref.	Título	Código
1	C. Rueda delantera integral con rodamientos	R110403000GR1
2	Eje rueda trasera 12 x 216	R250400045
3	Arandela plana ø12	100612
4	Tuerca Hexagonal Autobloqueante M12	230403925
5	Sc. Espaciador rueda delantera 51,5 mm	R110403100
6	Anillo espaciador rueda	R280502116
7	Rodamiento 6201 2RS1	R460301922
8	Cubierta 3,5 x 10 4PR GALL	R110402010
9	Cámara 3,50 x 10	R110402020
10	Conjunto tapa maza armada con palanca	R110404000
12	Tapa maza trasera	R280504101
13	Distanciador 22 x 12,25 x 5	230403930
14	Espaciador rueda delantera	R110403110
15	Palanca de freno	R280404915
16	Arandela plana ø8	100408
17	Tuerca hexagonal autobloqueante	700314040
18	Sc. leva de freno	R280404300

ESTRUCTURA : GRUPO RODADOS

	Ref.	Título	Código
19		Conjunto zapata	R280404200
20		Resorte retroceso zapata	R280404910