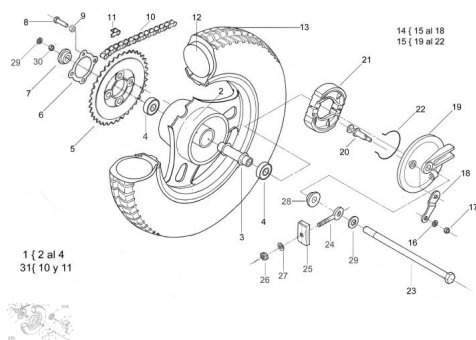


## GRUPO RODADOS



Calificación Sin calificación

**Precio**

Modificador de variación de precio

Precio base con impuestos

Precio con descuento

Precio de venta con descuento

Precio de venta

Precio de venta sin impuestos

Descuento

Cantidad de impuesto

[Haga una pregunta del producto](#)

### Descripción

Ref.	Título	Código
1	Conjunto rueda trasera integral C/ Rodamientos	R110418000GR1
2	Rueda trasera pintada	R110419000GR1
3	Sc. Espaciador rueda trasera 64 MM	R110418100
4	Rodamiento 6201 2RS1	R460301922
5	Corona Z= 35	R110417011
7	Distanciador lado corona 14,5 alt.	R230403915
8	Tornillo cabeza hexagonal M7 x 25	512507
9	Tuerca hexagonal autobloqueante M7 x 1	270300011
10	"Sc. cadena 90R 3/16" x 1/2" cortada 97 eslab."	R110423100
11	Unión cadena 90 R	R230423205
12	Cámara 3,50 x 10	R110402020
13	Cubierta 3,5 x 10 4PR GALL	R110402010
14	Conjunto tapa maza armada con palanca	R110404000
16	Arandela plana ø6	100306
17	Tuerca hexagonal autobloqueante	700314040
18	Palanca de freno	R280404915
19	Tapa maza trasera	R280504101
20	Sc. leva de freno	R280404300

## ESTRUCTURA : GRUPO RODADOS

---

	Ref.	Título		Código
21		Conjunto zapata	R280404200	
22		Resorte retroceso zapata	R280404910	
23		eje maza trasera 12x195	R220501920	
24		Tiracadena armado	R110415021	
25		Tapa tiracadena	R110415031	
26		Tuerca hexagonal autobloqueante M7 x 1	270300011	
27		Arandela plana ø7	100307	
28		Distanciador lado tapa rueda tra x 21,5	R110416020	
29		Arandela plana ø12	100612	
30		Tuerca Hexagonal Autobloqueante M12	230403925	
31		"C. cadena 90 R 3/16 x 1/2" armada c/unión"	R110423005	