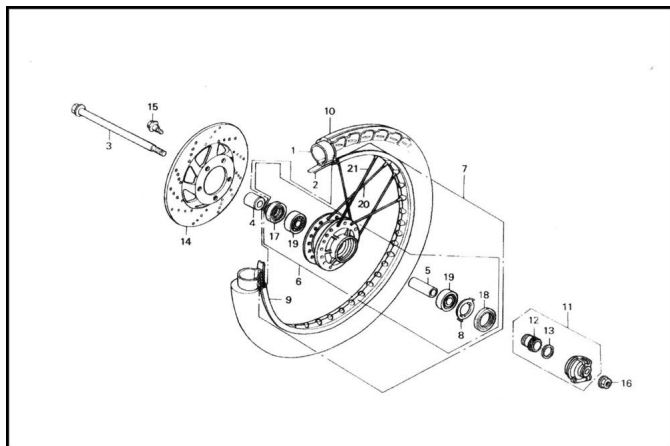


## GRUPO RUEDA DELANTERA



CalificaciónSin calificación

### **Precio**

Modificador de variación de precio

Precio base con impuestos

Precio con descuento

Precio de venta con descuento

Precio de venta

Precio de venta sin impuestos

Descuento

Cantidad de impuesto

[Haga una pregunta del producto](#)

Descripción

## ESTRUCTURA : GRUPO RUEDA DELANTERA

---

	Ref.	Título		Código
1		CAMARA 250-17-4PR		10-54800
2		PROTECTOR CAMARA		10-54911
3		EJE M10 X 1,25 X 185		10-54311
4		DISTANCIADOR		10-54321
5		BUJE INTERIOR		10-54211
6		MAZA		10-54620D
7		CONJUNTO LLANTA DELANTERA RAYOS		10-54500
7		CONJUNTO LLANTA DELANTERA ALEACION		10-800-1
8		LAMINA REENVIO		10-54214
9		ARO DE LLANTA		10-54611
11		REENVIO ARMADO		10-55500
12		ENGRANAJE VELOCIMETRO		10-55141
13		ARANDELA AJUSTABLE		10-55145
14		DISCO DE FRENO RUEDA DELANTERA		10-56331
15		TORNILLO M6 X 16		10-GB5787-86-4
16		TUERCA M12 X 1.25		10-GB6187-86
17		RETEN 23 X 37 X 7		10-HG4-692-67
18		GUARDAPOLVO		10-54212
19		RODAMIENTO 6301		10-GB279-88
20		RAYO INTERNO		10-54630
21		RAYO EXTERNO		10-54640

