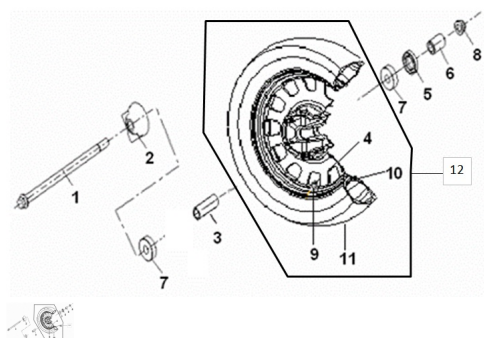


GRUPO RUEDA DELANTERA



Calificación Sin calificación

Precio

Modificador de variación de precio

Precio base con impuestos

Precio con descuento

Precio de venta con descuento

Precio de venta

Precio de venta sin impuestos

Descuento

Cantidad de impuesto

[Haga una pregunta del producto](#)

Descripción	Ref.	Título	Código
	1	EJE RUEDA DE LANTERA	
	2	REENVIO	
	3		
	4	LLANTA D ELANTERA	
	5	RETEN	

ESTRUCTURA : GRUPO RUEDA DELANTERA

Ref.	Título	Código
	6	BUJE
	7	
	8	TUERCA 14X1,5MM
	9	VALVULA DE INFLADO
	10	CÁMARA 110/90-16
	11	CUBIERTA
	12	158-800-05