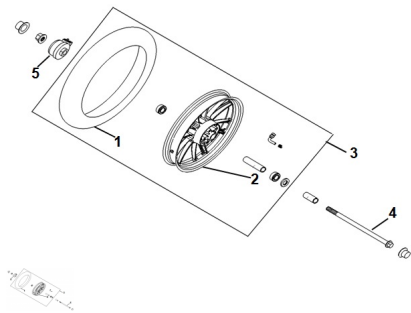


GRUPO RUEDA DELANTERA



Calificación Sin calificación

Precio

Modificador de variación de precio

Precio base con impuestos

Precio con descuento

Precio de venta con descuento

Precio de venta

Precio de venta sin impuestos

Descuento

Cantidad de impuesto

[Haga una pregunta del producto](#)

Descripción

Ref.	Título	Código
1	CUBIERTA DELANTERA 100/80-16	206-52001
2	LLANTA DELANTERA 2.15x16	206-52100
3	CONJUNTO RUEDA DELANTERA	206-80600
4	EJE RUEDA DELANTERA M12x1.25x225	206-52005
5	REENVÍO	206-52040

