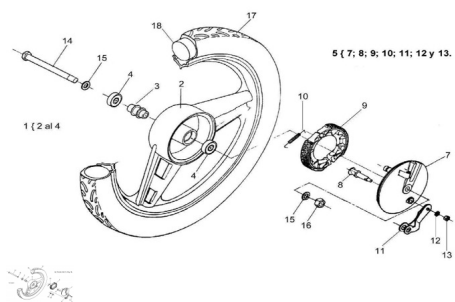


## GRUPO RUEDA DELANTERA



Calificación Sin calificación

**Precio**

Modificador de variación de precio

Precio base con impuestos

Precio con descuento

Precio de venta con descuento

Precio de venta

Precio de venta sin impuestos

Descuento

Cantidad de impuesto

[Haga una pregunta del producto](#)

Descripción	Ref.	Título	Código
	1	Conjunto Rueda delantera integral	
	2	Llanta delantera integral pintada	
	3		
	4		
	5	Tapa maza delantera armada con palanca	
	7	Tapa maza delantera	

**ESTRUCTURA : GRUPO RUEDA DELANTERA**

---

Ref.	Título	Código	
		pintada gris	
8	Conjunto leva de freno		
9	Conjunto Zapata		
10	Resorte zapata de freno		
11	Conjunto palanca de freno delantero		
12	Arandela plana ø6	100306	
13	Tuerca hexagonal		
14	Eje maza delantero		
15	Arandela plana ø12	100612	
16	Tuerca Hexagonal	230403925	
17	Cubierta 2 ¼ x 16		
18	Cámara 2 ¼ x 16		