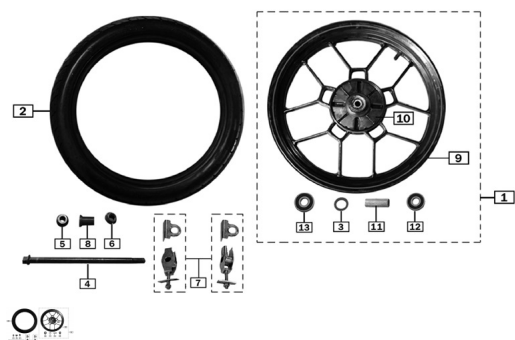


GRUPO RUEDA TRASERA



Calificación Sin calificación

Precio

Modificador de variación de precio

Precio base con impuestos

Precio con descuento

Precio de venta con descuento

Precio de venta

Precio de venta sin impuestos

Descuento

Cantidad de impuesto

[Haga una pregunta del producto](#)

Descripción	Ref.	Título	Código
	1	CONJ. LLANTA TRASERA	195-51220
	2	CUBIERTA TRASERA	195-51203
	3		195-51108
	4	EJE RUEDA TRASERA	195-51281
	5	BUJE	195-51201
	6	TUERCA 14x1.5	195-B0618
	7	TENSOR	195-35010

ESTRUCTURA : GRUPO RUEDA TRASERA

Ref.	Título	Código
		CADENA
8	BUJE DERECHO DE RUEDA TRASERA	195-51202
9	LLANTA DE ALEACIÓN TRASERA	195-51223
10		195-51218
11	BUJE INTERNO	195-51117
12		195-92102
13		195-92102