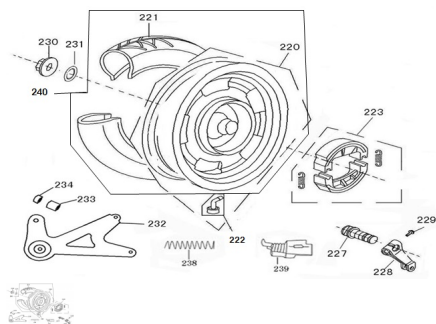


GRUPO RUEDA TRASERA



Calificación Sin calificación

Precio

Modificador de variación de precio

Precio base con impuestos

Precio con descuento

Precio de venta con descuento

Precio de venta

Precio de venta sin impuestos

Descuento

Cantidad de impuesto

[Haga una pregunta del producto](#)

Descripción

Ref.	Título	Código
220	CONJUNTO LLANTA RUEDA TRASERA	189-42600
221	CUBIERTA 3.5-10	189-44710
222	VALVULA(PVR-70) Y TAPON	189-42753
223	FRENO A CINTA	189-4312A
227	LEVA DE FRENO TRASERO	189-43141
228	BRAZO DE FRENO	189-43410
229	TORNILLO	189-92401
230	TUERCA M12	189-95501
231	ARANDELA	189-95901
232	SOPORTE AMORTIGUADOR TRASERO	189-43210
233	BUJE TRASERO LARGO	189-42313

ESTRUCTURA : GRUPO RUEDA TRASERA

	Ref.	Título		Código
234		BUJE TRASERO CORTO	189-42312	
238		RESORTE	189-43142	
239		COBERTOR PROTECTOR	189-43143	
240		CONJUNTO LLANTA Y CUBIERTA TRASERAS	189-800-25	