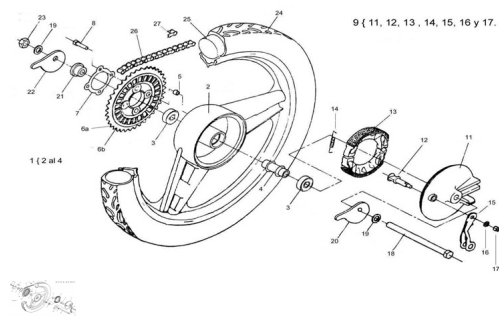


## GRUPO RUEDA TRASERA



Calificación Sin calificación

**Precio**

Modificador de variación de precio

Precio base con impuestos

Precio con descuento

Precio de venta con descuento

Precio de venta

Precio de venta sin impuestos

Descuento

Cantidad de impuesto

[Haga una pregunta del producto](#)

Descripción	Ref.	Título	Código
	6a	Corona Metálica Z = 40 (Para Mod 70cc)	
	6b	Corona Metálica Z = 42 (Para Mod 50cc)	
	1	Conjunto Rueda trasera integral	
	2	Llanta trasera integral pintada	
	3		
	4		

**ESTRUCTURA : GRUPO RUEDA TRASERA**

Ref.	Título	Código	
5			
7	Chapa seguridad corona		
8	Tornillo cabeza hexagonal M7 x 25	512507	
9	Tapa maza trasera armada con palanca		
11	Tapa maza trasera		
12	Conjunto leva de freno		
13	Conjunto Zapata		
14	Resorte zapata de freno		
15	Conjunto Palanca de freno trasero		
16	Arandela plana ø6	100306	
17	Tuerca hexagonal	700314040	
18	Eje rueda trasera		
19	Arandela plana ø12	460302016	
20	Tiracadena derecho		
21			
22	Tiracadena izquierdo		
23	Tuerca eje maza M12		

**ESTRUCTURA : GRUPO RUEDA TRASERA**

---

<b>Ref.</b>	<b>Título</b>	<b>Código</b>	
24	Cubierta 2 ¼ x 16		
25	Cámara 2 ¼ x 16		
26	Cadena 90R 3/16 x 1/2'' 97 eslabones		
27	Unión cadena 90 R		