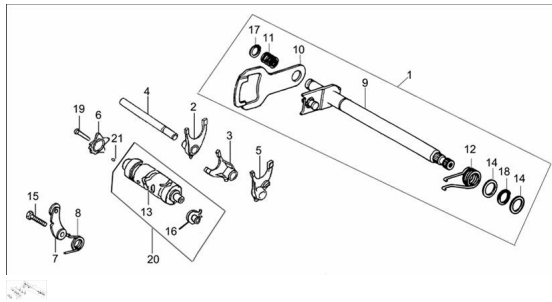


GRUPO SELECTOR DE CAMBIO



Calificación Sin calificación

Precio

Modificador de variación de precio

Precio base con impuestos

Precio con descuento

Precio de venta con descuento

Precio de venta

Precio de venta sin impuestos

Descuento

Cantidad de impuesto

[Haga una pregunta del producto](#)

| Descripción | Ref. | Título | Código |
|-------------|------|------------------------|---------|
| | 1 | EJE | 7-24100 |
| | 2 | | 7-24413 |
| | 3 | | 7-24412 |
| | 4 | EJE DE HO RQUILLA S | 7-24421 |
| | 5 | | 7-24411 |

| Ref. | Título | Código | |
|------|--------|---------------------------------|---------|
| | 6 | ESTRELLA | 7-24221 |
| | 7 | TOPE TAMBOR DE CAMBIOS | 7-24310 |
| | 8 | RESORTE TOPE DE CAMBIOS | 7-24323 |
| | 9 | | 7-23621 |
| | 9 | EJE | 7-24110 |
| | 10 | PLATILLO | 7-24121 |
| | 11 | RESORTE EJE | 7-24122 |
| | 12 | RESORTE DE TORCION | 7-24123 |
| | 13 | TAMBOR | 7-24211 |
| | 14 | | 7-24124 |
| | 16 | | 7-35750 |
| | 17 | SEGURO 12 | |
| | 18 | SEGURO 14 | |
| | 19 | TORNILLO M6 X 25 | |
| | 20 | TAMBOR | 7-24210 |
| | 21 | PERNO 4 X 10 | 7-24222 |

