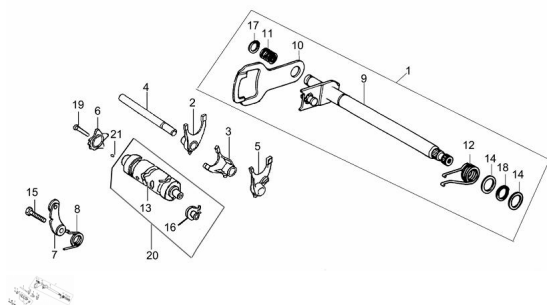


GRUPO SELECTOR DE CAMBIO



Calificación Sin calificación

Precio

Modificador de variación de precio

Precio base con impuestos

Precio con descuento

Precio de venta con descuento

Precio de venta

Precio de venta sin impuestos

Descuento

Cantidad de impuesto

[Haga una pregunta del producto](#)

Descripción

Ref.	Título	Código
1	EJE SELECTOR DE CAMBIO	7-24100
2	HORQUILLA SELECTORA DE CAMBIOS Nº1	7-24413
3	HORQUILLA SELECTORA DE CAMBIOS Nº2	7-24412
4	EJE DE HORQUILLA SELECTORA	7-24421
5	HORQUILLA SELECTORA DE CAMBIOS Nº3	7-24411
6	ESTRELLA SELECTORA	7-24221
7	TOPE TAMBOR DE CAMBIOS	7-24310
8	RESORTE TOPE DE CAMBIOS	7-24323
9	ENGRANAJE 2º SOBRE EJE PRINCIPAL	7-23621
9	EJE SELECTOR DE CAMBIOS	7-24110
10	PLATILLO LOCALIZADOR DE CAMBIOS	7-24121
11	RESORTE EJE SELECTOR DE CAMBIOS	7-24122
12	RESORTE DE TORCION	7-24123
13	TAMBOR SELECTOR DE CAMBIO	7-24211
14	ARANDELA EJE LOCALIZADOR	7-24124
16	CONECTOR TAMBOR DE CAMBIOS	7-35750
17	SEGURO 12	7-GB/T894.1-3
18	SEGURO 14	7-GB/T894.1/2
19	TORNILLO M6 X 25	7-GB/T5783-5
20	TAMBOR SELECTOR DE CAMBIOS ARMADO	7-24210
21	PERNO 4 X 10	7-24222

