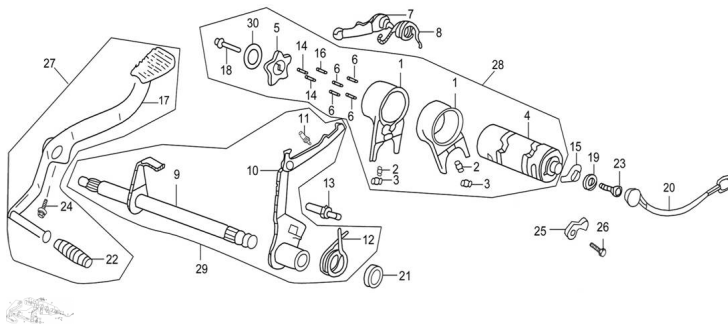


GRUPO SELECTORA DE CAMBIO



Calificación Sin calificación

Precio

Modificador de variación de precio

Precio base con impuestos

Precio con descuento

Precio de venta con descuento

Precio de venta

Precio de venta sin impuestos

Descuento

Cantidad de impuesto

[Haga una pregunta del producto](#)

Descripción

| Ref. | Título | Código |
|------|--------------------------------|-----------|
| 1 | HORQUILLA SELECTORA DE CAMBIOS | 250303510 |
| 2 | PERNO GUIA | 250303515 |
| 3 | ABRAZADERA | 250303520 |

MOTOR : GRUPO SELECTORA DE CAMBIO

| Ref. | Título | Código |
|------|--|-----------|
| 4 | TAMBOR SELECTOR DE CAMBIO | 250303525 |
| 5 | ESTRELLA SELECTORA DE CAMBIO | 250303530 |
| 6 | PERNO GUIA | 250303535 |
| 7 | LAMINA LOCALIZADA | 250303540 |
| 8 | RESORTE DE LEVA | 250303545 |
| 9 | EJE COMANDO SELECTOR DE CAMBIOS | 250303550 |
| 10 | BRAZO POSICIONADOR TAMBOR DE CAMBIOS | 250303555 |
| 11 | RESORTE, BRAZO POSICIONADOR | 250303560 |
| 12 | RESORTE DE TORSION | 250303565 |
| 13 | TORNILLO AUTOBLOQUEANTE | 250303570 |
| 14 | RODILLO D3 X 8.5 | 250303575 |
| 15 | CONTACTOS | 250303580 |
| 16 | PERNO Nº2 | 250303585 |
| 17 | PEDAL DE CAMBIOS | 250303590 |
| 18 | TORNILLO M6 X 16 | 250302381 |
| 19 | ARANDELA AUTOBLOQUEANTE | 250302383 |
| 20 | CABLEADO SELECTOR DE CAMBIO | 250303595 |
| 21 | RETEN 11.6 X 24 X 10 | 250303581 |
| 22 | CAPUCHÓN DE GOMA | 250303582 |
| 24 | TORNILLO M6 X 20 FIJACION COBERTOR DERECHO | 512006 |
| 25 | SOPORTE CABLE | 250303583 |
| 26 | TORNILLO M6 X 12 | 250303584 |
| 27 | PEDAL DE CAMBIOS | 250303600 |
| 28 | TAMBOR SELECTOR DE CAMBIOS ARMADO | 250303700 |
| 29 | C. ACCIONAMIENTO EJE POSICIONADOR TAMBOR | 250303800 |
| 30 | ARANDELA | 250303810 |

