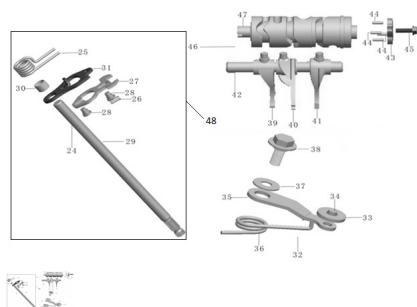


GRUPO SELECTORA DE CAMBIOS



Calificación Sin calificación

Precio

Modificador de variación de precio

Precio base con impuestos

Precio con descuento

Precio de venta con descuento

Precio de venta

Precio de venta sin impuestos

Descuento

Cantidad de impuesto

[Haga una pregunta del producto](#)

Descripción	Ref.	Título	Código
	24	EJE PALANCA DE CAMBIOS	
	32	TAMBOR PALANCA DE CAMBIOS	
	36	RESORTE	100-14501
	37		
	38	TORNILLO M6X12	100-14503
	39		100-14001
	40		100-14002

Ref.	Título	Código	
41			100-14003
42	EJE GUIA DE HORQ UILLA		
43	PLACA TAPON TAMBOR		100-14005
44	PERNO		100-14006
45	TORNILLO M6X20		100-14007
47	TAMBOR S		100-14601
48			100-80040