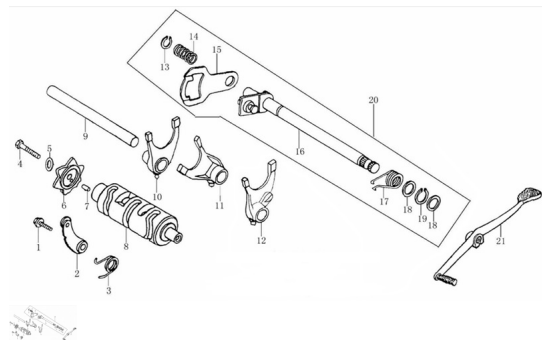


GRUPO SELECTORA DE MARCHAS



Calificación Sin calificación

Precio

Modificador de variación de precio

Precio base con impuestos

Precio con descuento

Precio de venta con descuento

Precio de venta

Precio de venta sin impuestos

Descuento

Cantidad de impuesto

[Haga una pregunta del producto](#)

Descripción	Ref.	Título	Código
	1	TORNILLO M6x35	195-B0578
	2	PLACA TOPE DE TAMBOR	195-2434A
	3	RESORTE DE TOPE DE TAMBOR	195-24304
	4	TORNILLO	195-91126
	5		195-B0009
	6	ESTRELLA	195-24202
	7	PERNO 4x10	195-B0011

MOTOR : GRUPO SELECTORA DE MARCHAS

Ref.	Título	Código	
	8	TAMBOR	195-24213
	9	EJE DE HO RQUILLAS	195-24107
	10		195-24104
	11		195-24106
	12		195-24105
	13	SEGURO SEGGER	195-B0089
	14	RESORTE DE LA PLACA SE LECTORA	195-24303
	15	PLACA SE LECTORA	195-24319
	16	EJE	195-24301
	17	RESORTE DE RETORNO	195-24302
	18		195-93301
	19	SEGURO SEGGER	195-B0089
	20	CONJ. EJE	195-24300
	21	PEDAL DE CAMBIOS	195-24400