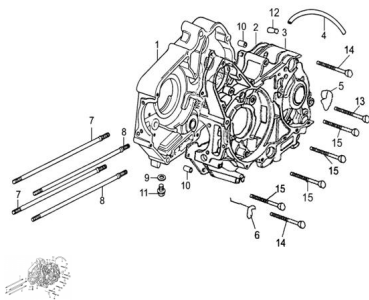


## GRUPO SEMICARTER (ZB 110 D/ SEXY 110)



Calificación Sin calificación

**Precio**

Modificador de variación de precio

Precio base con impuestos

Precio con descuento

Precio de venta con descuento

Precio de venta

Precio de venta sin impuestos

Descuento

Cantidad de impuesto

[Haga una pregunta del producto](#)

Descripción

Ref.	Título	Código
1	SEMICARTER DERECHO	250301400
2	JUNTA SEMICARTER	250301410
3	SEMICARTER IZQUIERDO	10-11210
4	MANGUERA DESCARGA DE GASES	250301420
5	ABRAZADERA MANGUERA DESCARGA DE GASES	250301425
6	ABRAZADERA	250301430
7	ESPARRAGO CILINDRO A	250301435
8	ESPARRAGO CILINDRO B	250301440
9	ARANDELA TAPON DRENAJE ACEITE	250301445
10	BUJE GUIA CARTER 10 X 14	250301450

MOTOR : GRUPO SEMICARTER (ZB 110 D/ SEXY 110)

---

	Ref.	Título		Código
11		TORNILLO DRENAJE M12 X 1.5	250301455	
14		TORNILLO M6 X 60	516006	
15		TORNILLO M6 X 65	516506	