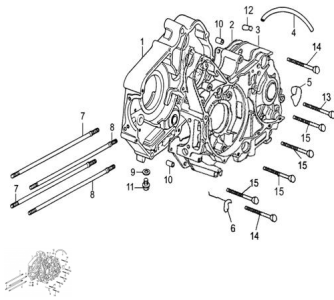


## GRUPO SEMICARTER (ZB 110 D/ SEXY 110)



Calificación Sin calificación

**Precio**

Modificador de variación de precio

Precio base con impuestos

Precio con descuento

Precio de venta con descuento

Precio de venta

Precio de venta sin impuestos

Descuento

Cantidad de impuesto

[Haga una pregunta del producto](#)

Descripción

|   | Ref. | Título                                | Código    |
|---|------|---------------------------------------|-----------|
| 1 |      | SEMICARTER DERECHO                    | 250301400 |
| 2 |      | JUNTA SEMICARTER                      | 250301410 |
| 3 |      | SEMICARTER IZQUIERDO                  | 10-11210  |
| 4 |      | MANGUERA DESCARGA DE GASES            | 250301420 |
| 5 |      | ABRAZADERA MANGUERA DESCARGA DE GASES | 250301425 |

|    | Ref. | Título                        |           | Código |
|----|------|-------------------------------|-----------|--------|
| 6  |      | ABRAZADERA                    | 250301430 |        |
| 7  |      | ESPARRAGO CILINDRO A          | 250301435 |        |
| 8  |      | ESPARRAGO CILINDRO B          | 250301440 |        |
| 9  |      | ARANDELA TAPON DRENAJE ACEITE | 250301445 |        |
| 10 |      | BUJE GUIA CARTER 10 X 14      | 250301450 |        |
| 11 |      | TORNILLO DRENAJE M12 X 1.5    | 250301455 |        |
| 14 |      | TORNILLO M6 X 60              | 516006    |        |
| 15 |      | TORNILLO M6 X 65              | 516506    |        |

