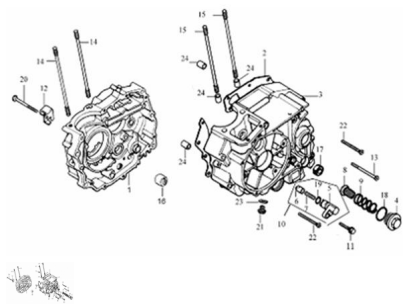


## GRUPO SEMICARTER



Calificación Sin calificación

**Precio**

Modificador de variación de precio

Precio base con impuestos

Precio con descuento

Precio de venta con descuento

Precio de venta

Precio de venta sin impuestos

Descuento

Cantidad de impuesto

[Haga una pregunta del producto](#)

Descripción	Ref.	Título	Código
	1		7-11110
	1		17-11110
	2	JUNTA SE MICARTER DERECHO	7-11119
	3		7-11210
	3		17-11210
	4	TAPA FILTRO DE ACEITE	7-15463

Ref.	Título	Código	
	5	PERNO DE PRESION	7-11231
	6	PERNO DE	7-11232
	7	RESORTE PERNO PRESION	7-11233
	8	FILTRO DE ACEITE	7-15450
	9	RESORTE TAPA DE ACEITE	7-15461
	10		7-11230
	11	TORNILLO M6 X 25	
	12	AJUSTE SOPORTE CABLE DE	7-22824
	13	TORNILLO M6 X 95	
	14		7-12342
	15		7-12343
	16		7-GB/T290
	17	RETEN 14 X 28 X 7	7-24190
	18	O-RING 35.5 X 3	7-15462
	19	O-RING 13 X 2.5	7-11234
	20	TORNILLO M6 X 55	
	21	TAPON DRENAJE	7-11212
	23		7-11213
	24	PERNO 10 X 14	7-11118

