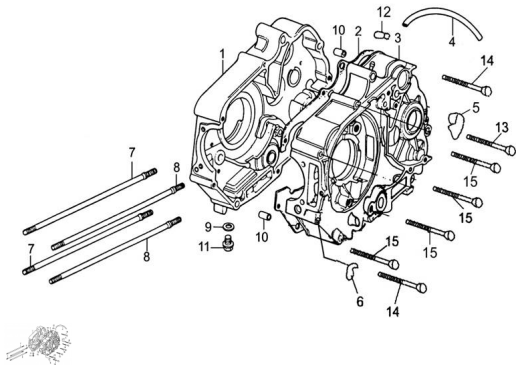


GRUPO SEMICARTER



Calificación Sin calificación

Precio

Modificador de variación de precio

Precio base con impuestos

Precio con descuento

Precio de venta con descuento

Precio de venta

Precio de venta sin impuestos

Descuento

Cantidad de impuesto

[Haga una pregunta del producto](#)

Descripción

Ref.

Título

Código

MOTOR : GRUPO SEMICARTER

1	SEMICARTER DERECHO	9-11110
2	JUNTA SEMICARTER	9-11119/1P50FMG
3	SEMICARTER IZQUIERDO	9-11210
4	TUBO	9-20152/1P50FMG
5	ABRAZADERA NRO 2	9-20154/1P50FMG
6	ABRAZADRA	9-11217/1P50FMG
7	ESPARRAGO A	9-12342/1P52FMI
8	ESPARRAGO B	9-12343/1P52FMI
9	ARANDELA DRENAJE DE ACEITE 12 X 1,5	9-11213/1P50FMG
10	PERNO GUIA 10 X 14	9-11118/1P50FMG
11	TAPON DRENAJE DE ACEITE	9-11212/1P50FMG
12	ABRAZADERA NRO 1	9-20153/1P50FMG
13	TORNILLO M6 X 50	9-GB/T16674-1
14	TORNILLO M6 X 60	9-GB/T16674-4
15	TORNILLO M6 X 65	9-GB/T16674-7

